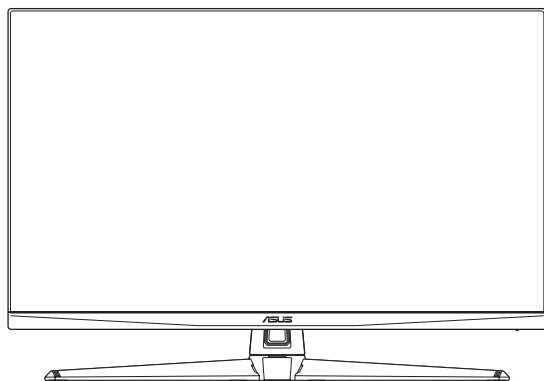




Игровой монитор TUF Gaming серии VG27AQ3A

Руководство пользователя



Copyright © 2023 ASUSTeK COMPUTER INC. Все права защищены.

Категорически запрещается воспроизводить, передавать, переписывать, сохранять в системе поиска информации или переводить на какой-либо язык в любой форме и любыми способами, за исключением случаев резервного копирования покупателем монитора, данное руководство или его отдельные главы, включая содержащуюся в нем информацию об устройствах и программном обеспечении, без письменного разрешения компании ASUSTeK COMPUTER INC. («ASUS»).

Гарантийные обязательства и право на обслуживание перестают действовать в случае: (1) ремонта, модификации или изменения устройства без письменного разрешения компании ASUS или (2) уничтожения или отсутствия серийного номера.

КОМПАНИЯ ASUS ПРЕДОСТАВЛЯЕТ ДАННОЕ РУКОВОДСТВО В ФОРМАТЕ "КАК ЕСТЬ" БЕЗ ПРЕДОСТАВЛЕНИЯ ЛЮБОГО РОДА ГАРАНТИЙ, ПРЯМЫХ ИЛИ ПОДРАЗУМЕВАЕМЫХ, ВКЛЮЧАЯ БЕЗ ОГРАНИЧЕНИЯ ПОДРАЗУМЕВАЕМЫЕ ГАРАНТИИ ИЛИ ПРИГОДНОСТЬ ДЛЯ КОНКРЕТНОГО НАЗНАЧЕНИЯ. КОМПАНИЯ ASUS, ЕЕ ДИРЕКТОРА, ДОЛЖНОСТНЫЕ ЛИЦА, СОТРУДНИКИ ИЛИ ПРЕДСТАВИТЕЛИ НИ ПРИ КАКИХ ОБСТОЯТЕЛЬСТВАХ НЕ НЕСУТ ОТВЕТСТВЕННОСТИ ЗА ЛЮБОГО РОДА ПРЯМЫЕ ИЛИ КОСВЕННЫЕ, ПОБОЧНЫЕ ИЛИ ПОСЛЕДУЮЩИЕ УБЫТКИ (ВКЛЮЧАЯ УБЫТКИ В ВИДЕ УПУЩЕННОЙ ВЫГОДЫ, УБЫТКИ ДЛЯ БИЗНЕСА, ПОТЕРИ ДАННЫХ, ПРИОСТАНОВЛЕНИЯ РАБОТЫ ПРЕДПРИЯТИЯ И ПР.), ДАЖЕ ЕСЛИ КОМПАНИЯ ASUS БЫЛА ОСВЕДОМЛЕНА О ВОЗМОЖНОСТИ ВОЗНИКНОВЕНИЯ ТАКИХ УБЫТКОВ В РЕЗУЛЬТАТЕ КАКОГО-ЛИБО ДЕФЕКТА ИЛИ ОШИБКИ В ДАННОМ РУКОВОДСТВЕ ИЛИ УСТРОЙСТВЕ.

ТЕХНИЧЕСКИЕ ХАРАКТЕРИСТИКИ И СВЕДЕНИЯ, СОДЕРЖАЩИЕСЯ В ДАННОМ РУКОВОДСТВЕ, ПРЕДОСТАВЛЯЮТСЯ ИСКЛЮЧИТЕЛЬНО ДЛЯ ОЗНАКОМЛЕНИЯ, ПОДЛЕЖАТ ИЗМЕНЕНИЮ БЕЗ УВЕДОМЛЕНИЯ И НЕ ДОЛЖНЫ ТОЛКОВАТЬСЯ КАК ОБЯЗАТЕЛЬСТВА КОМПАНИИ ASUS. КОМПАНИЯ ASUS НЕ НЕСЕТ НИКАКОЙ ОТВЕТСТВЕННОСТИ ИЛИ ОБЯЗАТЕЛЬСТВА ЗА ЛЮБОГО РОДА ОШИБКИ ИЛИ НЕТОЧНОСТИ, КОТОРЫЕ МОГУТ ПРИСУТСТВОВАТЬ В ДАННОМ РУКОВОДСТВЕ, ВКЛЮЧАЯ СОДЕРЖАЩУЮСЯ В НЕМ ИНФОРМАЦИЮ ОБ УСТРОЙСТВАХ И ПРОГРАММНОМ ОБЕСПЕЧЕНИИ.

Наименования устройств и названия компаний, упоминающиеся в данном руководстве, могут являться зарегистрированными торговыми марками или объектами авторского права соответствующих компаний и используются исключительно для идентификации или пояснений, а также для выгоды владельцев, без намерения нарушить их права.

Содержание

Уведомления.....	iv
Сведения по безопасности	v
Уход и очистка	vii
Услуги возврата вышедших из строя изделий.....	viii
Информация о продукте для маркировки энергоэффективности ЕС	viii
1.1 Добро пожаловать!	1-1
1.2 Комплект поставки.....	1-1
1.3 Знакомство с монитором.....	1-2
1.3.1 Вид спереди.....	1-2
1.3.2 Вид сзади.....	1-3
1.3.3 Функция GamePlus	1-4
1.3.4 Функция GameVisual	1-5
2.1 Сборка кронштейна и основания монитора.....	2-1
2.2 Регулировка положения монитора.....	2-2
2.3 Отсоединение кронштейна (для установки настенного крепления VESA)	2-2
2.4 Укладка кабелей	2-3
2.5 Подключение кабелей	2-3
2.6 Включение монитора.....	2-4
3.1 Элементы управления экранного меню	3-1
3.1.1 Настройка параметров	3-1
3.1.2 Описание функций экранного меню	3-2
3.2 Технические характеристики.....	3-8
3.3 Габаритные размеры.....	3-10
3.4 Поиск и устранение неполадок (ответы на вопросы)	3-11
3.5 Список поддерживаемых режимов.....	3-12

Уведомления

Уведомления о соответствии стандартам Федеральной комиссии по связи США (FCC)

Это устройство соответствует требованиям части 15 правил FCC. При использовании устройства должны быть соблюдены следующие два условия:

- Данное устройство не создает вредные помехи, и
- Данное устройство должно выдерживать внешние помехи, включая такие, которые могут нарушить нормальную работу устройства.

Это устройство было протестировано и признано соответствующим требованиям к устройствам класса B (Class B) в соответствии с Частью 15 требований FCC. Эти ограничения разработаны для обеспечения достаточной защиты от вредных помех в бытовых условиях. Данное оборудование генерирует, использует и может распространять электромагнитные волны и при нарушении инструкций по установке или эксплуатации может создавать помехи для радиосвязи/ Однако не существует гарантии того, что эти помехи не будут иметь место при установке устройства в конкретные условия. Если данное устройство вызывает помехи при приеме радио- и телевизионных сигналов, что можно проверить, выключив и включив устройство, пользователю рекомендуется попытаться устранить помехи с помощью приведенных ниже мер:

- Изменить ориентацию или перенести в другое место приемную антенну;
- Увеличить расстояние между приемником и устройством;
- Подключить данное и приемное устройства к розеткам в отдельных цепях питания.
- Обратиться за помощью к продавцу или опытному специалисту по теле- и радиотехнике.



ПРЕДУПРЕЖДЕНИЕ. Для обеспечения соответствия требованиям FCC для подключения монитора к видеокarte необходимо использовать экранированные кабели. Внесение изменений или модификации данного устройства, односторонне одобренные стороной, ответственной за соблюдение законодательных требований, могут привести к лишению пользователя права на использование данного оборудования.

Заявление о соответствии стандартам Канадского департамента по коммуникациям

Данное цифровое устройство не превышает пределов для цифровых устройств класса В по радишумовым помехам, установленных Положениями по радиоинтерференции Канадского департамента по коммуникациям.

Это цифровое устройство класса В соответствует канадскому стандарту ICES-003.

Это цифровое устройство класса В отвечает всем требованиям канадского регламента по эксплуатации помехоустойчивых устройств.

Cet appareil numérique de la classe B respecte toutes les exigences du Règlement sur le matériel brouiller du Canada.



Сведения по безопасности

- Перед подключением монитора внимательно ознакомьтесь со всей входящей в комплект документацией.
- Не подвергайте устройство воздействию дождя или влаги во избежание возникновения пожара или поражения электрическим током.
- Не открывайте корпус монитора. Детали внутри корпуса монитора находятся под высоким напряжением, воздействие которого может привести к серьезным травмам.
- При повреждении блока питания не пытайтесь отремонтировать его самостоятельно. Обратитесь к квалифицированному специалисту по ремонту или к продавцу.
- Перед использованием устройства убедитесь в правильном подключении всех кабелей и в том, что шнуры питания не повреждены. Если какие-либо компоненты повреждены, немедленно свяжитесь с продавцом.
- Щели и отверстия на обратной стороне корпуса предназначены для вентиляции. Не блокируйте эти отверстия. Не размещайте это устройство рядом или над батареей или другим источником тепла при отсутствии надлежащей вентиляции.
- Это устройство необходимо эксплуатировать при параметрах электропитания, указанных на этикетке. Если характеристики электросети неизвестны, проконсультируйтесь с продавцом или местной компанией-поставщиком электроэнергии.
- Используйте вилку шнура питания, соответствующую местным стандартам.

- Не допускайте перегрузки разветвителей и удлинителей кабеля питания. Перегрузка может привести к возгоранию или поражению электрическим током.
- Избегайте воздействия на устройства пыли, влажности и чрезмерно высокой или низкой температуры. Не размещайте монитор в местах, где он может намокнуть. Разместите монитор на ровной устойчивой поверхности.
- Отключайте устройство во время грозы и в случаях, когда оно не используется длительное время. Это предотвратит повреждение монитора при перепадах напряжения.
- Не допускайте попадания предметов и жидкостей в отверстия на корпусе монитора.
- Для достижения оптимальных характеристик монитор следует использовать только с соответствующими стандарту UL компьютерами, на которых используются розетки, должным образом сконфигурированные для работы с напряжением в диапазоне 100–240 В переменного тока.
- При наличии технических проблем с монитором обратитесь к квалифицированному специалисту по ремонту или к продавцу.
- Регулирование управления громкостью, а также изменение настроек эквалайзера в любую сторону от центрального положения может увеличить выходное напряжение наушников и, следовательно, уровень звукового давления.
- Адаптер используется только для данного монитора, не используйте его для других целей.
- Ваше устройство использует один из следующих источников питания:
- Производитель: Delta Electronics, Inc., Модель: ADP-65GD D



Символ перечеркнутого мусорного бака означает, что продукт (электрическое и электронное оборудование и содержащие ртуть аккумуляторы) нельзя выбрасывать вместе с бытовым мусором. Ознакомьтесь с местными правилами утилизации электронных продуктов.

AEEE yönetmeliine uygundur

Уход и очистка

- Перед поднятием и перемещением монитора рекомендуется отключить кабели и шнур питания. При поднятии монитора следуйте рекомендациям. При поднятии или переноске удерживайте монитор за края.
Не поднимайте монитор за подставку или шнур.
- Очистка. Выключите монитор и отсоедините кабель питания. Очистите поверхность монитора мягкой, не царапающей поверхность тканью. Устойчивое загрязнение можно удалить тканью, смоченной в мягком очистителе.
- Не используйте очистители, содержащие спирт или ацетон. Используйте средства для очистки, предназначенные для мониторов. Никогда не распыляйте очиститель непосредственно на экран, он может попасть внутрь и вызвать поражение электротоком.

Следующие симптомы не являются признаком неисправности:

- При первом включении экран может мерцать вследствие особенностей флуоресцентной подсветки. Для устранения мерцания выключите и вновь включите выключатель питания.
- Может наблюдаться неоднородность яркости экрана в зависимости от используемого фонового рисунка рабочего стола.
- При длительном отображении статического изображения после его смены может наблюдаться остаточное изображение. Этот эффект постепенно исчезнет; можно также выключить монитор на длительное время.
- Если экран темный, мигает или не показывает изображение, обратитесь к продавцу или в сервисный центр для ремонта. Не пытайтесь отремонтировать монитор самостоятельно!

Условные обозначения, используемые в этом руководстве



ПРЕДУПРЕЖДЕНИЕ. Сведения, предупреждающие получение травм при выполнении различных задач.



ВНИМАНИЕ. Сведения, предупреждающие повреждение оборудования при выполнении различных задач.



ВАЖНАЯ ИНФОРМАЦИЯ. Инструкции, которым **НЕОБХОДИМО** следовать при выполнении различных задач.



ПРИМЕЧАНИЕ. Советы и дополнительные сведения, помогающие выполнить задачу.

Источники дополнительных сведений

Дополнительные сведения и обновления ПО можно получить из следующих источников.

1. Веб-сайты ASUS

Веб-сайты ASUS по всему миру содержат последние сведения об оборудовании и ПО ASUS. См. <http://www.asus.com>

2. Дополнительная документация

Комплект поставки может включать в себя дополнительную документацию, предоставляемую продавцом. Эта документация не входит в стандартный комплект поставки.

3. О мерцании

https://www.asus.com/Microsite/display/eye_care_technology/

Услуги возврата вышедших из строя изделий

В основе программ утилизации отходов и возврата вышедших из строя изделий компании ASUS лежит наша приверженность самым высоким стандартам защиты окружающей среды. Мы предоставляем нашим клиентам решения, позволяющие производить переработку наших продуктов, аккумуляторов и других компонентов, а также упаковочных материалов.

Для получения подробной информации об утилизации в разных регионах посетите наш веб-сайт <http://csr.asus.com/english/Takeback.htm>.

Информация о продукте для маркировки энергоэффективности ЕС

1.1 Добро пожаловать!

Благодарим вас за приобретение ЖК-монитора ASUS® !

Новейшая модель ЖК-монитора ASUS снабжена широким экраном с ярким, четким изображением и набором функций, повышающих удобство просмотра и использования монитора.

Благодаря этим возможностям вас порадует просмотр изображений на мониторе!

1.2 Комплект поставки

Проверьте наличие в упаковке следующих принадлежностей:

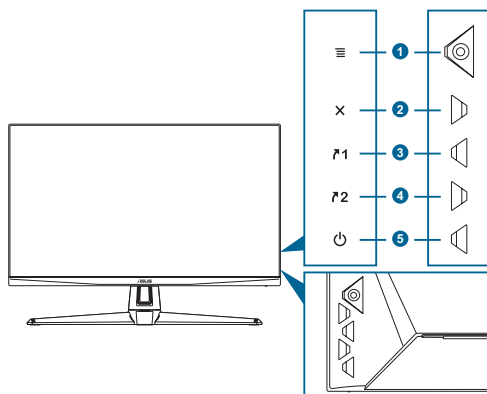
- ✓ ЖК-монитор
- ✓ Подставка монитора
- ✓ Кронштейн монитора
- ✓ Краткое руководство
- ✓ Гарантийный талон
- ✓ Адаптер питания
- ✓ кабель питания;
- ✓ Кабель DisplayPort (опция)
- ✓ Кабель HDMI (опция)




-
- Если какой-либо компонент отсутствует или поврежден, немедленно обратитесь к продавцу.
-

1.3 Знакомство с монитором

1.3.1 Вид спереди

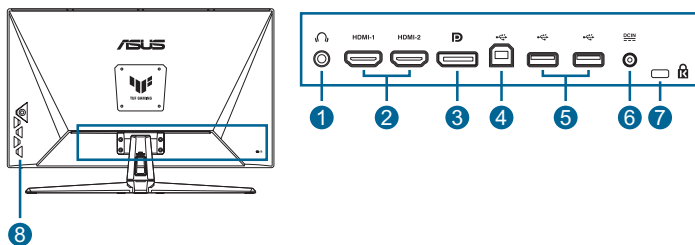


1. **☰ (⦿)** (пятипозиционная) кнопка:
 - Вызов экранного меню. Активация выбранного элемента экранного меню.
 - Увеличение и уменьшение значений или перемещение выбранного элемента вверх/вниз/влево/вправо.
 - Отображение панели выбора входа при переходе монитора в режим ожидания или отображении сообщения «НЕТ СИГНАЛА».
2. Кнопка **✕** :
 - Выход из элемента экранного меню.
 - Отображение панели выбора входа при переходе монитора в режим ожидания или отображении сообщения «НЕТ СИГНАЛА».
 - Включение и выключение функции блокировки кнопок с помощью нажатия и удержания в течение 5 секунд.
3. Кнопка Ярлык 1 **1** :
 - По умолчанию: GamePlus.
 - Для изменения назначения функциональной кнопки перейдите в MyFavorite > Ярлык > меню Ярлык 1.
 - Отображение панели выбора входа при переходе монитора в режим ожидания или отображении сообщения «НЕТ СИГНАЛА».
4. Кнопка Ярлык 2 **2** :
 - По умолчанию: GameVisual.

- Для изменения назначения функциональной кнопки перейдите в MyFavorite > Ярлык > меню Ярлык 2.
 - Отображение панели выбора входа при переходе монитора в режим ожидания или отображении сообщения «НЕТ СИГНАЛА».
5.  Кнопка/индикатор питания.
- Включение и выключение монитора.
 - Описание цветов индикатора питания приведено в следующей таблице.

Состояние	Описание
Белый	ВКЛ.
Желтый	Режим ожидания / нет сигнала
ВЫКЛ.	ВЫКЛ.

1.3.2 Вид сзади





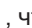

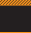


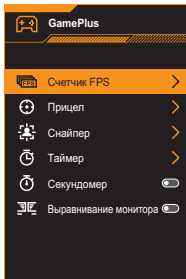
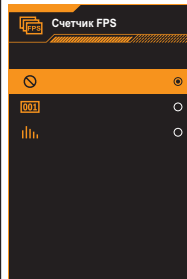
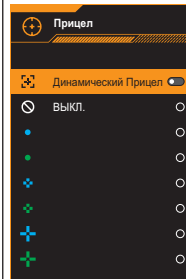
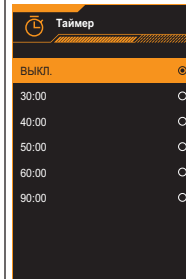
1. **Гнездо для подключения наушников.** Доступен только при подключении кабеля HDMI / DisplayPort / Type-C.
2. **Разъем DisplayPort.** Подключение DisplayPort-совместимого устройства.
3. **Разъемы HDMI.** подключение HDMI-совместимого устройства.
4. **Сервисный порт.** подключение USB-накопителя для обновления микропрограммного обеспечения.
5. **Разъем DCIN.** Подключение адаптера питания.
6. **Гнездо замка Kensington.**
7. **Кнопки управления.**

1.3.3 Функция GamePlus

Функция GamePlus предоставляет расширенные возможности и улучшенное игровое окружение для самых разных игр. Счетчик FPS (кадров в секунду) позволит вам узнать, насколько плавно работает игра. Можно выбрать прицел одного из шести различных типов, наиболее подходящий для той или иной игры. Также доступен экранный таймер и секундомер, которые можно расположить в левой части экрана, чтобы следить за игровым временем. Функция «Выравнивание монитора» отображает линии для выравнивания по 4-м сторонам экрана, позволяя без труда безупречно выровнять на несколько мониторов.

Активация режима GamePlus:

1. Нажмите функциональную кнопку GamePlus.
2. Перемещая кнопку  вверх или вниз, выберите необходимую функцию.
3. Нажмите кнопку  или переместите кнопку  вправо для подтверждения выбора функции и выбирайте настройки, перемещая кнопку  вверх или вниз. Переместите кнопку  влево, чтобы вернуться назад, выключить функцию или выйти.
4. Выделите необходимую настройку и нажмите кнопку , чтобы активировать ее.
Нажмите кнопку , чтобы отключить настройку.

GamePlus Главное меню	GamePlus — Счетчик FPS	GamePlus — Прицел	GamePlus — Таймер
			

1.3.4 Функция GameVisual

Функция GameVisual позволяет без труда выбрать подходящий режим отображения.

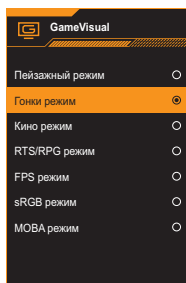
Активация функции GameVisual:

Нажимайте функциональную кнопку GameVisual для выбора режима.

- **Пейзажный режим:** оптимальный режим для просмотра пейзажных фотографий с использованием технологии GameVisual™ Video Intelligence.
- **Гонки режим:** оптимальный режим для гоночных игр с использованием технологии GameVisual™ Video Intelligence.
- **Кино режим:** оптимальный режим для просмотра фильмов с использованием технологии GameVisual™ Video Intelligence.
- **RTS/RPG режим:** оптимальный режим для стратегических игр в реальном времени (RTS) или ролевых игр (RPG) с использованием технологии GameVisual™ Video Intelligence.
- **FPS режим:** оптимальный режим для шутеров от первого лица (FPS) с использованием технологии GameVisual™ Video Intelligence.
- **sRGB режим:** оптимально подходит для просмотра фотографий и графики с ПК.
- **МОБА режим:** Оптимальный режим для игр жанра «многопользовательская сетевая боевая арена» с использованием технологии GameVisual™ Video Intelligence.



- В режиме «Гонки» следующие функции недоступны пользователю: «Насыщенность» и ASCR.
- В режиме sRGB следующие функции недоступны пользователю: «Яркость», «Контрастность», «Насыщенность», «Цветовой режим» и ASCR.
- В режиме МОБА следующие функции недоступны пользователю: «Насыщенность» и ASCR.



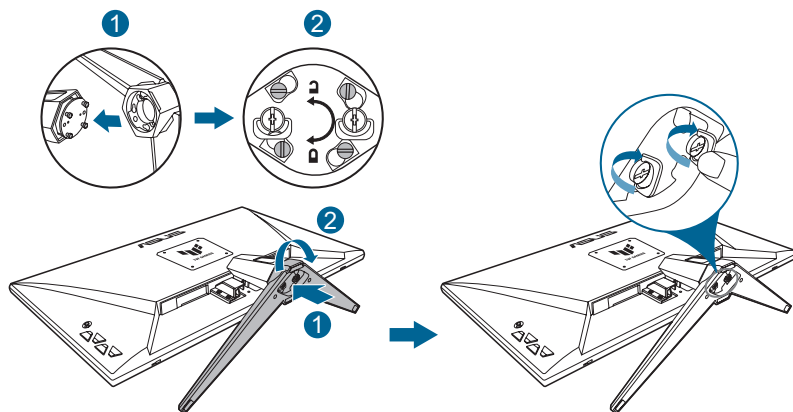
2.1 Сборка кронштейна и основания монитора

Для сборки подставки монитора выполните следующие действия.

1. Уложите монитор на стол экраном вниз.
2. Вставьте шарнир рычага собранной подставки в соответствующее отделение на задней части монитора.
3. Прикрепите основание к кронштейну, убедившись, что выступ на кронштейне входит в паз на основании.
4. Прикрепите основание к кронштейну, закрепив винтом(-ами) из комплекта поставки.



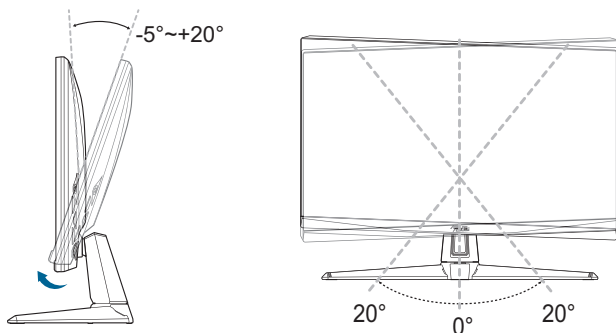
Рекомендуется накрыть поверхность стола мягкой тканью, чтобы предотвратить повреждение экрана монитора.



- Размер винта для крюка: M4 x 8 мм.
- Размер винта для основания: M6 x 16,2 мм.

2.2 Регулировка положения монитора

- Для оптимального обзора установите монитор таким образом, чтобы видеть весь экран, затем установите угол, устраивающий вас больше всего.
- Удерживайте подставку при изменении угла наклона монитора, чтобы не опрокинуть его.
- Рекомендуемый угол регулировки составляет от -5° до 20° .



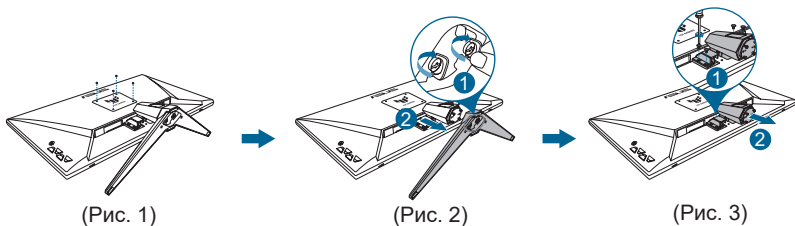
- При регулировке угла просмотра монитор может слегка раскачиваться.

2.3 Отсоединение кронштейна (для установки настенного крепления VESA)

Съемные кронштейн/основание данного монитора специально разработаны для настенного крепления VESA.

Для снятия кронштейна/основания выполните следующие действия:

1. Уложите монитор на стол экраном вниз.
2. Снимите резиновые заглушки с четырех отверстий для винтов (Рис. 1).
3. Снимите основание (Рис. 2).
4. С помощью отвертки выкрутите винт на петле (Рис. 3), затем снимите петлю.





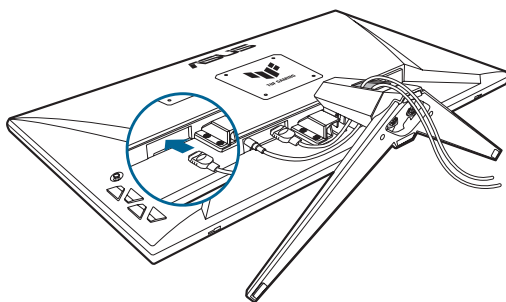
- Рекомендуется накрыть поверхность стола мягкой тканью, чтобы предотвратить повреждение экрана монитора.



- Комплект настенного крепления VESA (100 x 100 мм) приобретается отдельно.
- Следует использовать только кронштейн для настенного крепления, соответствующий сертификации UL с весовой нагрузкой не менее 22,7 кг (размер винтов: M4 x 8 мм).

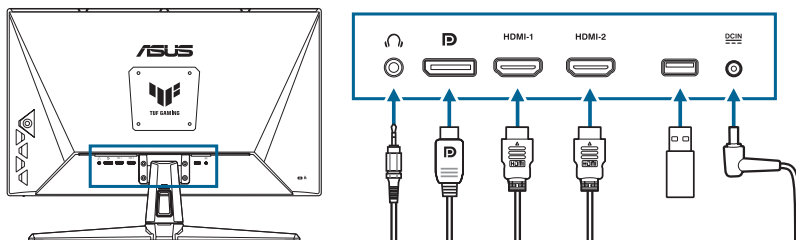
2.4 Укладка кабелей

Можно упорядочить кабели, используя отверстие для прокладки кабелей. Снимите крышку, прежде чем прокладывать кабели через отверстие, затем установите крышку обратно.



2.5 Подключение кабелей



Подключите кабели в соответствии со следующими указаниями:



- **Подключение наушников:** При подаче сигнала через разъемы HDMI/DisplayPort подключите штекер наушников к гнезду для наушников на мониторе.

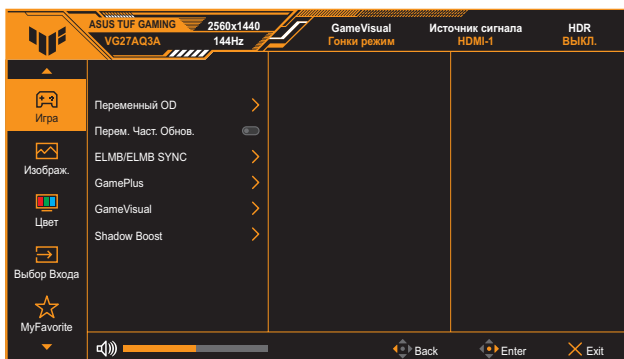
- **Подключение кабеля HDMI/DisplayPort:**
 - a. Один разъем кабеля HDMI/DisplayPort подключите к разъему HDMI/DisplayPort монитора.
 - b. Подключите другой конец кабеля HDMI/DisplayPort к разъему HDMI/DisplayPort вашего устройства.
- **Использование сервисного порта для обновления микропрограммного обеспечения.** Сохраните новое микропрограммное обеспечение на жестком диске. Затем подключите жесткий диск к сервисному порту монитора. Следуйте инструкциям на экране для обновления микропрограммного обеспечения.
- **Подключение кабеля питания:**
 - a. Надежно подключите адаптер питания к входу постоянного тока монитора.
 - b. Один конец кабеля питания подключите к адаптеру питания, другой — к электрической розетке.

2.6 Включение монитора

Нажмите кнопку питания . См. стр. 1-2, чтобы узнать расположение кнопки питания. Индикатор питания  загорится белым, указывая на то, что монитор **включен**.

3.1 Элементы управления экранного меню

3.1.1 Настройка параметров



1. Нажмите кнопку (⊙) дважды для вызова экранного меню.
2. Перемещайте кнопку (⊙) вверх или вниз для выбора необходимой функции. Выбрав необходимую функцию, нажмите кнопку (⊙) для ее активации. Если у выбранной функции есть подменю, для выбора пунктов подменю снова перемещайте кнопку (⊙) вверх и вниз. Выделите необходимый пункт подменю и нажмите кнопку (⊙) или переместите кнопку (⊙) вправо для его активации.
3. Перемещая кнопку (⊙) вверх или вниз, изменяйте настройку выбранной функции.
4. Чтобы выйти и сохранить настройки экранного меню, нажмите кнопку (X) или перемещайте кнопку (⊙) влево до тех пор, пока экранное меню не закроется. Для настройки других функций повторите шаги с 1 по 3.

3.1.2 Описание функций экранного меню

1. Игра



- **Переменный OD:** Снижение времени отклика экрана с помощью технологии Over Drive. Включая Уровень 0~Уровень 5.
- **Перем. Част. Обнов.:** позволяет источнику графики с поддержкой Adaptive-Sync динамично регулировать частоту обновления дисплея по стандартной частоте смены кадров содержания для обеспечения энергоэффективного обновления дисплея, практически без перебоев в работе и с небольшой задержкой.



- Функция **Перем. Част. Обнов.** может быть активирована только в пределах 48–144 Гц для HDMI и в пределах 48–180 Гц для DisplayPort.
- В отношении поддерживаемых видеокарт, минимальной системы ПК и требований к драйверам обратитесь к производителю видеокарты.

- **ELMB/ELMB SYNC:** позволяет включить функцию, когда **Перем. Част. Обнов. вкл.** Данная функция устраняет разрывы изображения на экране, уменьшает ореолы и размытость изображения в процессе игры.



- Если функция **Перем. Част. Обнов. отключена**, она может быть активирована только при частоте обновления 120, 144, 165, 170 или 180 Гц.

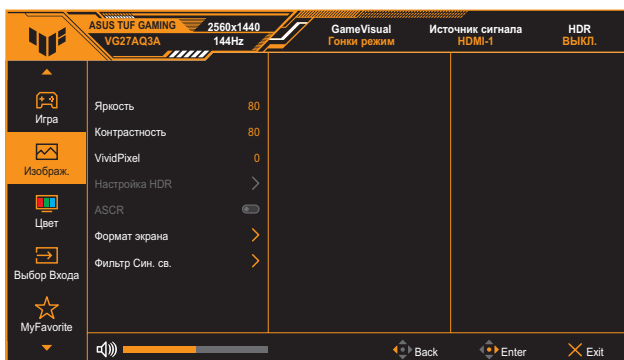
- **GamePlus:** Подробнее см. стр. 1-4.
- **GameVisual:** Подробнее см. стр. 1-5.
- **Shadow Boost:** Функция улучшения темных цветов регулирует гамма-кривую монитора для получения глубоких темных тонов в изображении, благодаря которому повышается четкость темных сцен и предметов.



- Эта функция доступна только в режимах Гонки, RTS/RPG, FPS или sRGB.

2. Изображ.

Настройка параметров изображения.



- **Яркость:** Диапазон значений от 0 до 100.
- **Контрастность:** Диапазон значений от 0 до 100.
- **VividPixel:** позволяет улучшить контур отображаемого изображения и создавать на экране высококачественные изображения.
- **Настройка HDR:** Выбор режимов HDR: ASUS Gaming HDR, ASUS Cinema HDR или HDR-консоль. яркость HDR можно регулировать только при активации функции Регулируемая яркость.



- При обнаружении HDR-контента появится всплывающее сообщение «HDR ON». При отображении HDR-контента следующие функции недоступны: ELMB, GameVisual, Shadow Boost, «Яркость», «Контрастность», ASCR, «Формат экрана», «Фильтр син. св.», «Цветовой режим», «Гамма» и «Насыщенность».

- **ASCR:** Включение/выключение функции ASCR (ASUS Smart Contrast Ratio).



- Эта функция доступна только в режимах **Пейзажный**, **Кино**, **RTS/RPG** или **FPS**.

- **Формат экрана:** выбор соотношения сторон и регулировка положения экрана.



- Эта функция недоступна при включенном **HDR**.

- **Фильтр син. св.:**

- * **Уровень 0:** без изменений.
- * **Уровень 1–4:** чем выше уровень, тем меньше рассеивается синий свет. В случае активации "Фильтр син.света" автоматически импортируются параметры по умолчанию "Гонки режим". С уровень 1 по уровень 3 функция Яркость настраивается пользователем. Уровень 4 - оптимизированная установка. Она соответствует Сертификату низкого уровня синего света TUV. Функция Яркость не настраивается пользователем.

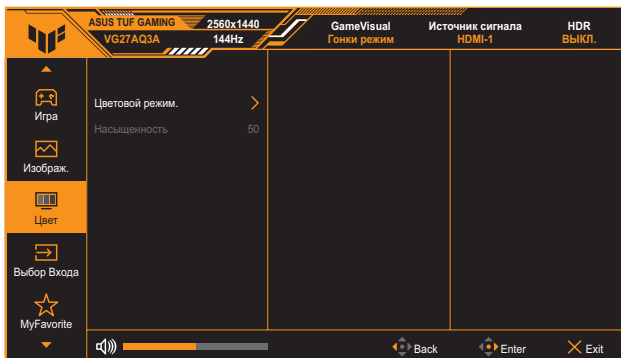


Используйте следующее для того, чтобы снять напряжение глаз:

- Пользователи должны давать глазам отдохнуть при долгой работе. Рекомендуется делать короткие перерывы (по крайней мере, 5 минут) после примерно 1 часа продолжительной работы перед компьютером. Делать короткие и периодические перерывы эффективнее, чем если сделать один более продолжительный перерыв.
- Для снижения напряжения глаз и их сухости пользователи должны периодически давать глазам отдых, фокусируясь на предметах, которые далеко расположены.
- Упражнения для глаз могут помочь снизить их напряжение. Неоднократно повторяйте эти упражнения. Если напряжение глаз не проходит, обратитесь к врачу. Упражнения для глаз: (1) Несколько раз посмотреть вверх и вниз (2) Медленные вращательные движения глазами (3) Движения глазами по диагонали.
- Синий свет высокой интенсивности может приводить к напряжению глаз и макулярной дегенерации, связанной с возрастом. Фильтр синего света позволяет снизить вредное воздействие синего света на 70 % (макс.) и защищает от синдрома компьютерного зрения.

3. Цвет

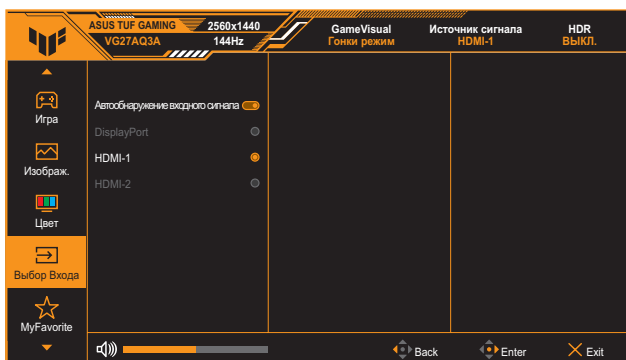
Меню настройки цветовых характеристик.



- **Цветовой режим.:** Включает 4 режима: **Холодный, Обычный, Теплый, и Пользовательский.**
- **Насыщенность:** Диапазон значений от 0 до 100.

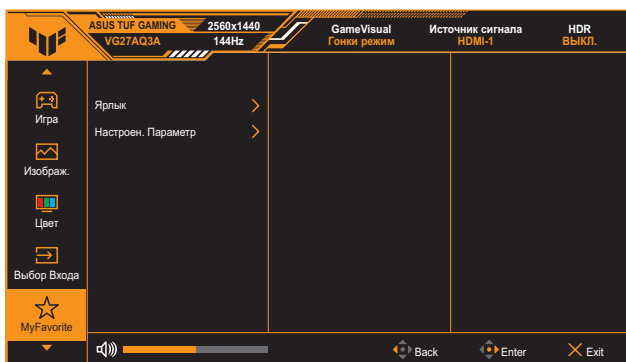
4. Выбор Входа

Данная функция позволяет выбрать желаемый источник сигнала или разрешить автоматическое определение источника сигнала.



5. MyFavorite

Настройка **Ярлык** и **Настроен. Параметр** с помощью этой основной функции.



- **Ярлык 1 / Ярлык 2:** функции быстрого доступа для функциональных кнопок.

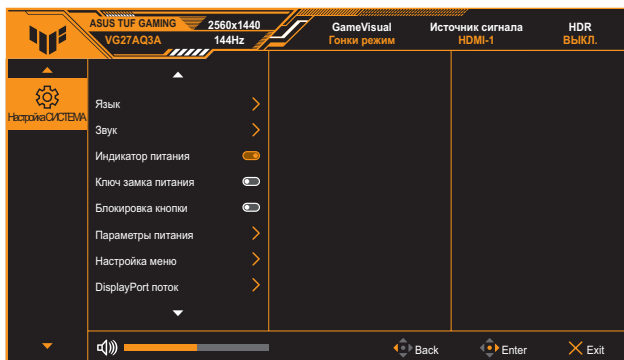


- При выборе активации определенных функций функциональные кнопки могут не срабатывать. Доступные функции кнопки: **GamePlus**, **GameVisual**, **Переменный OD**, **Яркость**, **Выкл. звук**, **Shadow Boost**, **Контрастность**, **Выбор входа**, **Настройка HDR**, **Фильтр син. св.**, **Громкость** и **Пользов. настройка-1 / пользов. настройка-2**.

- **Настроен. Параметр:** загрузка/сохранение всех параметров монитора.

6. Настройка СИСТЕМА

Настройка системных параметров.



- **Язык:** Выбор доступного языка экранного меню. Доступны следующие языки: английский, французский, немецкий, испанский, итальянский, голландский, русский, польский, японский, корейский, персидский, тайский, индонезийский и украинский.
- **Звук:**
 - * **Громкость:** регулировка уровня громкости в диапазоне от 0 до 100.
 - * **Выкл. звук:** при выборе этой функции звук отключается.
- **Индикатор питания:** включение или отключение индикатора питания.
- **Ключ замка питания:** активация или блокировка кнопки питания.
- **Блокировка кнопки:** выберите эту функцию для отключения всех функциональных кнопок. Нажмите **кнопку** Навигация вниз и удерживайте ее нажатой более пяти секунд, чтобы отключить функцию блокировки кнопки.
- **Параметры питания:** установка режима энергопотребления. Если для параметра установлено значение **Стандартный режим**, это может привести к увеличению энергопотребления. С другой стороны, если для параметра установлено значение **Режим энергосбереж.**, это может привести к ограничению яркости.

- **Настройка меню:**
 - * установка положения экранного меню.
 - * Настройка времени отображения экранного меню от 10 до 120 секунд.
 - * Регулировка прозрачности фона экранного меню от полностью непрозрачного до полностью прозрачного.
 - * Включение или отключение функции DDC/CI.
- **DisplayPort поток:** выберите DisplayPort 1.2 или DisplayPort 1.4 в зависимости от версии графической карты DP.
- **Информация:** Просмотр сведений о мониторе.
- **Весь Сброс:** выберите пункт «Да», чтобы восстановить заводские значения для всех настроек.

3.2 Технические характеристики

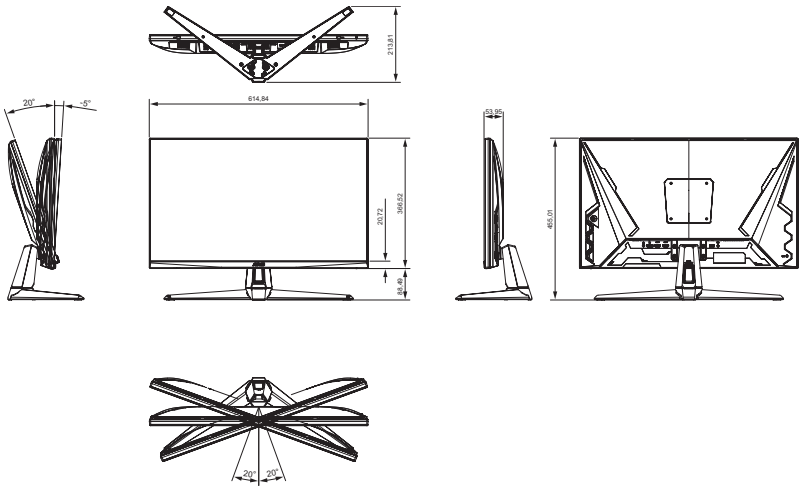
Модель	VG27AQ3A
Тип панели	TFT LCD
Размер панели	Диагональ 27,0 дюйма (68,6 см)
Макс. разрешение	2560 (Ш) x 1440 (В) пикселей
Шаг пикселя	0,2331 × 0,2331 мм
Яркость (тип.)	250 кд/м ²
Козффициент контрастности (тип.)	1000:1
Козффициент контрастности (макс.)	100 000 000:1
Угол обзора (CR ≤ 10)	178° (В); 178° (Г)
Число цветов	16,7 млн цветов (8 бит)
Время отклика (тип.)	1 мс (GTG)
Выбор цветовой температуры	4 цветových температуры
Цифровой вход	HDMI v2.0 2 шт., DisplayPort v1.4 1 шт., аудиовыход 1 шт.
Гнездо для наушников	Да
Аудиовход	Нет
Динамик (встроенный)	2 Вт x 2 стерео, RMS
Цвет	Черный
Индикатор питания	Белый (включено) / Желтый (режим ожидания)
Наклон	+20° – -5°
Разворот	Нет
Поворот	+20° – -20°
Регулировка высоты	Нет
Настенное крепление VESA	100 x 100 мм
Замок Kensington	Да
Диапазон напряжения	Блок питания 19 В пост. тока, 3,42 А 100–240 В перем. Тока при 50/60 Гц (Delta Electronics, Inc. ADP-65GD D)
Потребляемая мощность	< 35 Вт**
Потребляемая мощность в режиме ожидания	Не более 0,5 Вт
Потребляемая мощность в выключенном состоянии	< 0,3 Вт

Модель	VG27AQ3A
Температура	Температура эксплуатации: 0...40°C Нерабочая температура: -20...60°C
Размеры (Ш x В x Г) без подставки	615 x 367 x 54 мм
Размеры (Ш x В x Г) с подставкой	615 x 455 x 214 мм
Размеры упаковки (Ш x В x Г)	686 x 475 x 160 мм
Масса нетто (с подставкой)	4,6 кг
Масса нетто (без подставки)	3,6 кг
Масса брутто (прибл.)	7,2 кг
Несколько языков	27 языков (английский, упрощенный китайский, традиционный китайский, японский, русский, испанский, итальянский, немецкий, французский, голландский, португальский, чешский, хорватский, румынский, турецкий, арабский, датский, финский, греческий, венгерский, словацкий, словенский, шведский, польский, корейский, персидский и украинский)
Принадлежности	Адаптер, кабель питания, кабель HDMI (дополнительно), кабель DP (дополнительно), гарантийный талон, краткое руководство пользователя
Соответствие нормативным требованиям и стандартам	cTUVus, CU, CB, CE, ErP, FCC, ICES-3, маркировка энергоэффективности EC, CEC, CCC, RCM, BSMI, VCCI, RoHS, J-MOSS, AU MEPS, WEEE, Windows 8.1/10/11 WHQL, CEL, KCC, e-Standby, sDoC, TUV Flicker Free и Low Blue Light, BIS, VN MEPS, UkrSEPRO, Ukraine Energy, PC Recycle


* Технические характеристики могут быть изменены без уведомления.

** яркость экрана составляет 200 нит без подключения аудиовхода/ разъема USB/ устройства чтения карт.

3.3 Габаритные размеры



3.4 Поиск и устранение неполадок (ответы на вопросы)

Проблема	Возможное решение
Индикатор питания не горит	<ul style="list-style-type: none">• Нажмите кнопку  (⏻), чтобы убедиться в том, что монитор включен.• Проверьте правильность подключения блока питания к монитору и кабеля питания к блоку питания и электрической розетке.• Функция проверки Индикатор питания в главном экранном меню. Выберите режим Вкл., чтобы включить индикатор питания.
Индикатор питания светится желтым, изображение на экране отсутствует	<ul style="list-style-type: none">• Убедитесь в том, что монитор и компьютер включены.• Убедитесь в том, что кабель передачи сигнала правильно подключен к монитору и компьютеру.• Проверьте разъемы кабеля и убедитесь в том, что их контакты не загнуты.• Подключите компьютер к другому монитору, чтобы убедиться в том, что компьютер работает правильно.
Изображение на экране слишком светлое или слишком темное	<ul style="list-style-type: none">• Настройте контрастность и яркость с помощью экранного меню.
Изображение на экране дрожит, или на нем имеются волнообразные искажения	<ul style="list-style-type: none">• Убедитесь в том, что кабель передачи сигнала правильно подключен к монитору и компьютеру.• Уберите электрические устройства, которые могут вызывать помехи.
Изображение имеет дефекты цвета (белый цвет не выглядит белым)	<ul style="list-style-type: none">• Проверьте разъемы кабеля и убедитесь в том, что их контакты не загнуты.• Сброс настроек с помощью экранного меню.• Выберите нужную цветовую температуру с помощью экранного меню.
Звук отсутствует или уровень громкости очень низкий	<ul style="list-style-type: none">• Настройте уровень громкости на мониторе и на компьютере.• Убедитесь в том, что на компьютере установлен и активирован драйвер звуковой карты.

3.5 Список поддерживаемых режимов

Частота разрешения	HDMI	DP
	Частота обновления	Частота обновления
640x480	60 Гц	60 Гц
640x480	67 Гц	67 Гц
640x480	72 Гц	72 Гц
640x480	75 Гц	75 Гц
720x400	70 Гц	70 Гц
720x480	59,94 Гц	59,94 Гц
720x480	60 Гц	60 Гц
720x576	50 Гц	50 Гц
800x600	56 Гц	56 Гц
800x600	60 Гц	60 Гц
800x600	72 Гц	72 Гц
800x600	75 Гц	75 Гц
1024x768	60 Гц	60 Гц
1024x768	70 Гц	70 Гц
1024x768	75 Гц	75 Гц
1152x864	60 Гц	60 Гц
1280x1024	60 Гц	60 Гц
1280x1024	75 Гц	75 Гц
1280x960	60 Гц	60 Гц
1280x720	50 Гц	50 Гц
1280x720	60 Гц	60 Гц
1440x900	60 Гц	60 Гц
1680x1050	60 Гц	60 Гц
1920x1080	50 Гц	50 Гц
1920x1080	60 Гц	60 Гц
1920x1080	100 Гц	100 Гц
1920x1080	120 Гц	120 Гц
2560x1440	60 Гц	60 Гц
2560x1440	100 Гц	100 Гц
2560x1440	120 Гц	120 Гц
2560x1440	144 Гц	144 Гц
2560x1440	Не поддерживается	165 Гц
2560x1440	Не поддерживается	170 Гц
2560x1440	Не поддерживается	180 Гц
3840x2160	60 Гц	60 Гц